

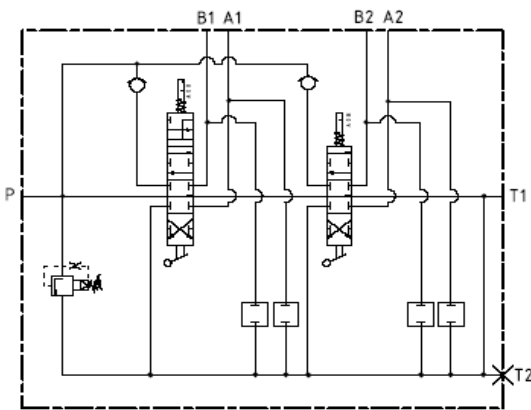
## DISTRIBUIDOR MONOBLOQUE CONTROL POR JOYSTICK O CABLE A DISTANCIA



- Construido en 2 secciones con circuito en paralelo.
- Caudal nominal: 80litros/min.
- Presión máxima de trabajo: 250 bar
- Preparado para montaje con continuidad de presión.
- Posibilidad de montaje con circuito LOAD-SENSING

**P.V.P : 493,80€\***

*\*Consulte du descuento con nuestro Dpto. Comercial*



Versión con distribución en paralelo y sección flotante



Distribuidor hidráulico de accionamiento mediante sirgas que permite regular el caudal de aceite proporcionalmente al movimiento realizado desde el Joystick. Solución robusta, económica y de alto caudal para el movimiento de dos cilindros D.E., como los de palas agrícolas.



### CENTRO LOGÍSTICO - TIENDA

c/Buenos Aires, 3 (nave 2)  
Polígono Industrial Centrovia  
50196 La Muela, Zaragoza - España  
Tfno.: +34 976 149 163  
Fax: +34 976 149 162  
GPS: N 41°36'28,4" W 1°4'44,5"

### TIENDA - SERV. TÉCNICO

c/Santa Eulalia del Campo, 13  
Polígono Industrial El Pilar (nave 5)  
50014 Zaragoza - España  
Tfno.: +34 976 464 254  
Fax: +34 976 471 128  
GPS: N 41°40'9,9" W 0°51'21,3"